

技术规格书

一、产品特性



- ❖ 超窄边框设计，摄像头&麦克风模块集成内置边框设计，简约外观
- ❖ 支持 2 支手写笔磁吸附，收纳便利
- ❖ 零贴合工艺，低视差书写，可视角更广
- ❖ 4mm防眩光钢化玻璃搭配高雾度 OC，抗环境光干扰，显示更清晰
- ❖ 支持光感调节亮度，支持 DC 调光 (去屏闪)，显示更护眼
- ❖ 搭载 4K 超高清显示屏，支持全通道 4K UI 显示
- ❖ 2 路前置 USB2.0+板载 USB3.0&2.0，支持随通道切换
- ❖ 支持无线传屏功能
- ❖ $\pm 1\text{mm}$ 高精度红外触控，书写流畅平滑
- ❖ 支持双笔同时书写双色显示，多人协作更轻松
- ❖ 热点双频 2.4G/5G，AP+STA 工作模式

- ✧ 内置 8 阵列麦及 6400 万自动对焦摄像头
- ✧ 待机状态下，HDMI/RS232 通道&网络信号输入智能唤醒
- ✧ 有线百兆以太网接口
- ✧ 支持网络共享

二、显示参数

型号	IA86SC
尺寸	86 英寸
屏类型	IPS
响应时间	8 ms
画面比例	16:9
最大显示尺寸	1895.04(H) × 1065.96(V) mm
分辨率	3840(H) × 2160(V)
像素间距	0.4296 × 0.4296mm
刷新频率	60Hz
色彩度	1.07B(10bit)
色域 NTSC(Typ)	72%
对比度(Typ)	1200:1
可视角度	178 ° (H/V)
背光类型	DLED
屏亮度(Typ)	350cd/m2
寿命	≥30000 小时

三、操作系统

系统版本	Android 11.0
RAM	4G
ROM	32G
CPU	四核 A55
GPU	Mali G52 MP2

四、触摸参数

识别原理	红外识别
输入方式	被动红外笔
触摸精度	± 1mm
触摸点数	40 点触摸
最小识别物	2mm
书写高度	≤2.5mm
书写显示	双笔双色
输出坐标	32768(W) × 32768(D)
响应时间	≤ 7 ms
支持系统	Windows10/ Windows8/ Windows7/ WindowsXP/ Android/ Linux/ Mac OS X/ Chrome

五、扬声器

声道	2.0
功率	2 × 15W

六、麦克风

数量	8 阵列
拾音距离	0~8m

七、摄像头

数量	1
像素	6400 万
位置	上边框中间

八、电气参数

电源输入	100-240V ~ 50/60Hz 5.5A
整机最大功耗	500W
待机功耗	≤0.5W

九、I/O接口

HDMI IN	2
USB 3.0	1
USB 2.0	3
USB Type-C	1
TOUCH 2.0	1
(Mini) MIC IN	1
OPTICAL OUT	1

(Mini) LINE OUT	1
RS232	1
RJ45 IN	1

十、尺寸重量

整机尺寸 (长 × 宽 × 厚)	1953.5 × 1168 × 88.4mm
包装尺寸 (长 × 宽 × 高)	2116 × 267 × 1395mm
整机+壁挂厚度	110.4mm (不含壁挂板)
VESA 孔规格 (长 × 宽)	800 × 400 mm
壁挂螺丝规格	M8 × 25 mm
净重	68Kg
毛重	83Kg

十一、随机配件

电源线	× 1
手写笔	× 2
壁挂	× 1

十二、环境因素

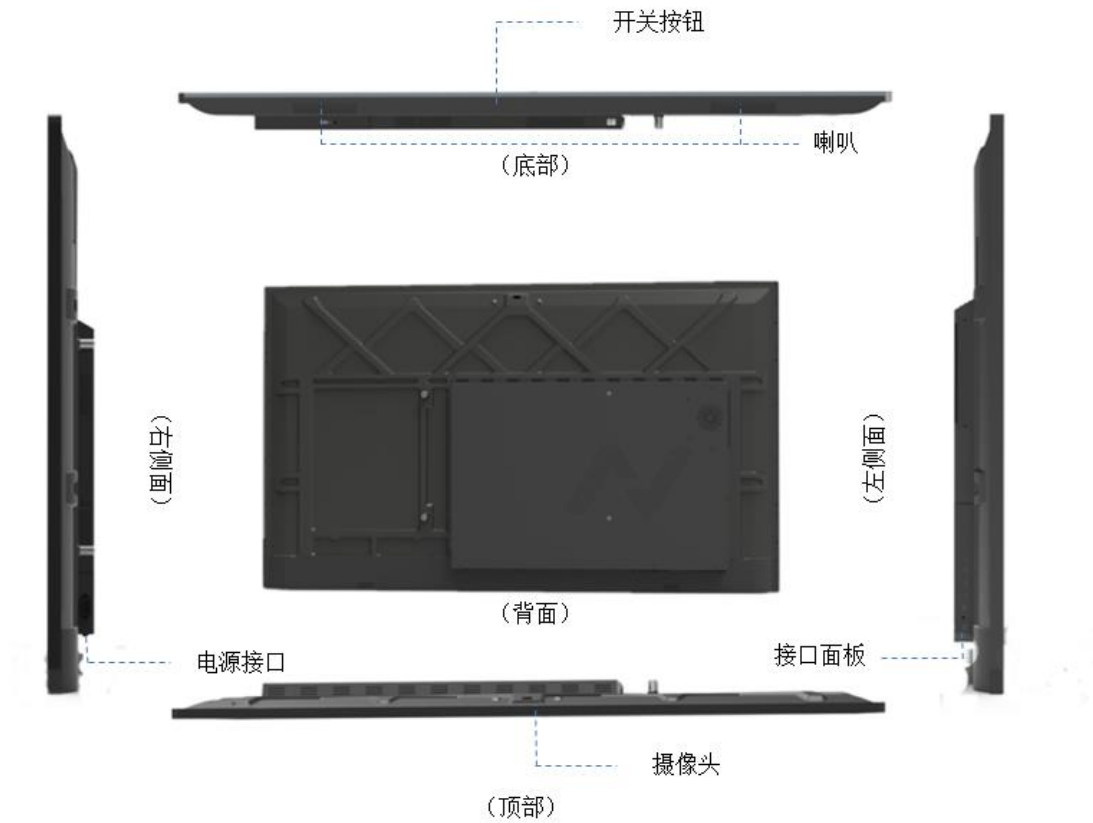
工作温度	0°C ~40°C
工作湿度	10% ~ 90% RH

存储温度	-20°C ~60°C
存储湿度	10% ~ 90% RH
工作高度	5000 米以下

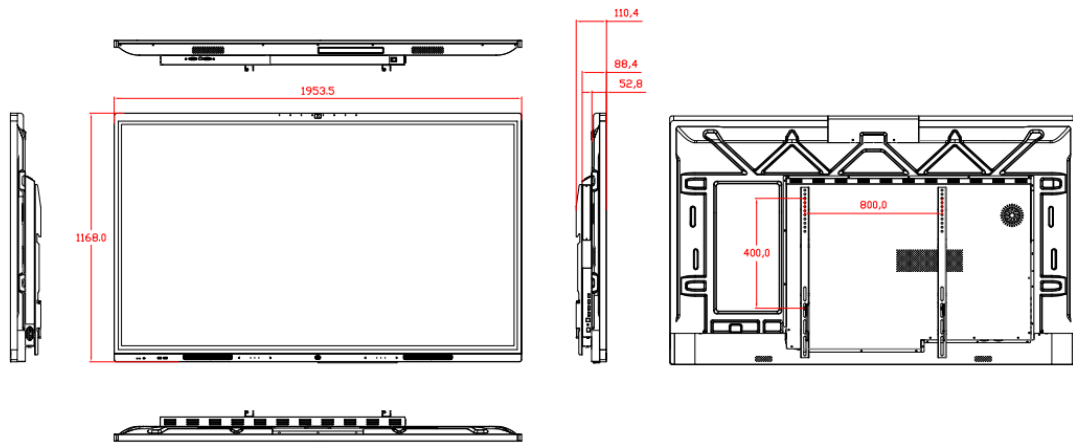
十三、可选模块

PC 模块型号	OPS62A
---------	--------

十四、产品部位说明



十五、产品尺寸图



十六、免责声明

受产品配置和制造工艺影响，实际机身尺寸/机身重量或有差异，请以实物为准。

本规格书产品图片仅作示意，实物产品效果（包括但不限于外观、颜色、尺寸）可能略有差异，请以实物为准。

为尽可能提供准确的规格参数，可能实时调整和修订本规格书的文字表述、图片效果等内容，以求与实际产品性能、规格等信息相匹配。

如遇确有进行上述修改和调整必要的情形，恕不专门通知。