

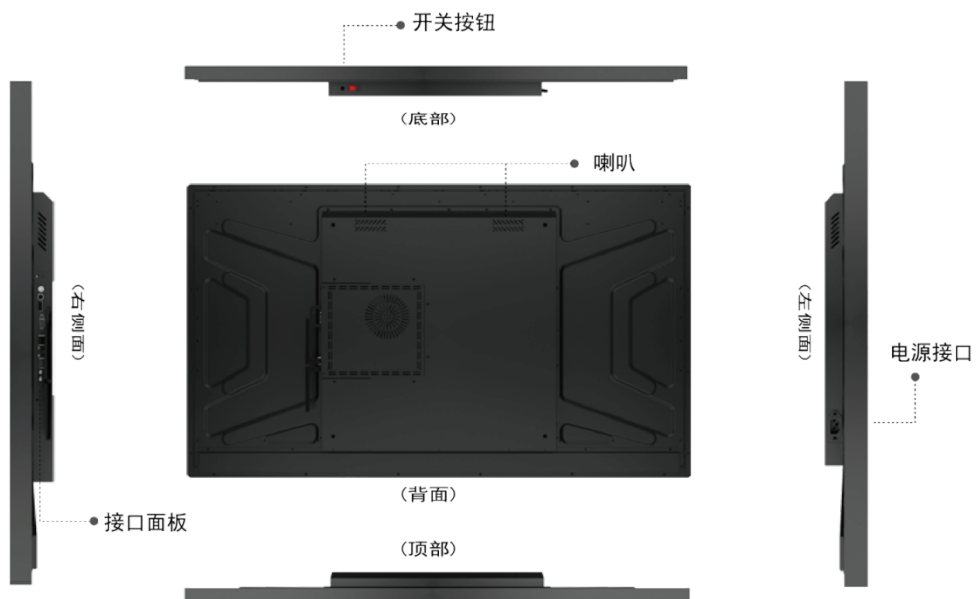
PRODUCT SPEC



产品图片



产品部件说明



产品特性

- 钢化玻璃&铝合金外框，结构稳定可靠
- 原装 A 规液晶屏，支持 2K 画面显示，1.07B 色素，色彩更绚丽
- 支持 1080P 60fps H.265/H.264
- 2 路 USB，1 路 HDMI，1 路 RJ45，满足各类需求
- 四核 Cortex-A17 芯片，1.8GHz 主频
- 支持有线/无线网络连接，BT 4.0，4G 模块可选配
- 支持横屏/竖屏播放，支持 360 度旋转功能
- 支持自动循环播放，智能分屏，定时开关机，功能强大
- 支持多种客户端软件安装，功能更加强大，应用场景更加广泛

产品规格

液晶屏面板参数	对角线尺寸	55 英寸
	类型	TFT-LCD
	分辨率	1920×1080 @60Hz
	亮度(典型值)	300cd/m ²
	对比度(典型值)	1200:1
	可视角度(V/H)	178°/178°
	响应时间(灰阶)	8ms
	可视区域	1210mm*680.5mm

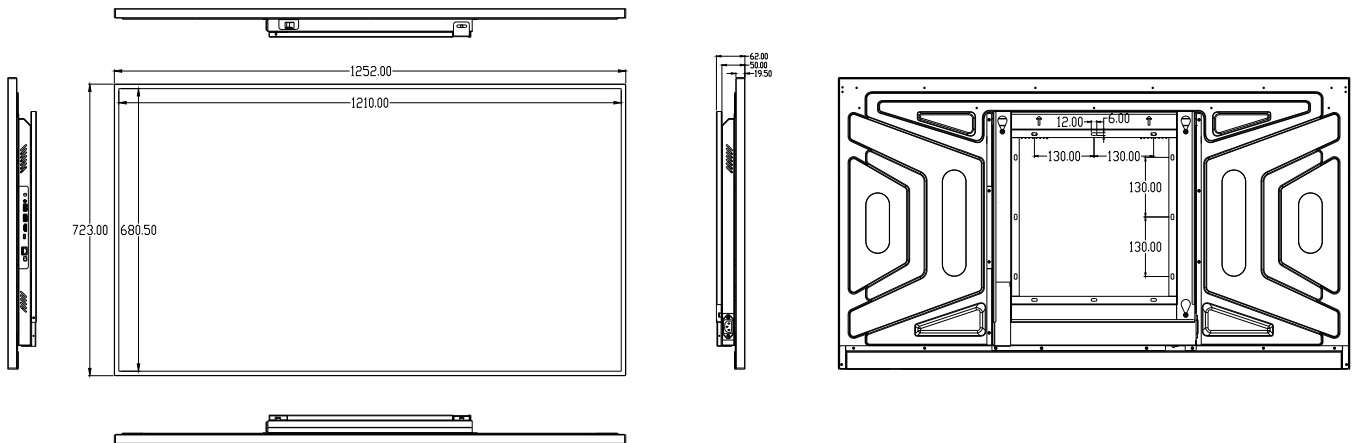
	色域	73%
	背光	LED
	显示比例	16:9
	寿命	>30000H
系统配置	系统版本	Android 7.1
	CPU	四核 Cortex-A17
	GPU	Mali-G52
	主频	1.8G Hz
	内存(DDR4)	2G (4G 可选)
	存储器(Flash)	16G (8G/32G/64G 可选)
	网络支持	以太网, WiFi, 无线外设扩展, 3G/4G(选配)
	喇叭	2*8Ω/5W(内置)
	接口	USB 2.0×2, RJ45×1, HDMI×1, TF 卡槽×1, 耳机×1
电源特性	电源输入	AC/100V~240V
	电源待机功耗	≤1W
	电源功耗(典型值)	150W
尺寸规格	裸机外形尺寸	1252mm×723mm×62mm (含挂架)
	包装尺寸	1380mm*875mm*200mm
	壁挂架孔位	400mm*400mm
	产品裸机重量	25kg
	产品包装后重量	30kg
	外观颜色	黑色

	保护玻璃	钢化玻璃
	安装形式	壁挂/嵌入式/底座
环境因素	工作温度	-5°C~40°C
	工作湿度	10%RH~90%RH
	显示模式	S-IPS, 常黑显示, 透射式

随机附件

附带文件	说明书 (含保修卡、合格证) ×1
配件	壁挂架×1, 螺丝包×1, WIFI 棒×1 遥控器×1, 电池×2
线材	AC 电源线 1.8m×1

产品尺寸及六视图



运输注意事项:

1. 运输过程中机器摆放需严格按外包装箱标识并固定好，避免运输过程中机器倾倒及外物撞击（尤其撞击显示屏正面）
2. 远距离单台运输需木箱或架防护。

注意：内容仅供参考，请以实物为准，如有变更，亦不另行通知。

产品应用领域



公共场景



餐饮行业



医疗门诊



展览展示



售楼中心



电梯广告