

27寸显示器 说明书



深圳博时特科技有限公司

Bozztek Technology (Shenzhen) Co., Ltd.

发布版本:V1.0

日期:2024.03.13

27寸显示器说明



一、产品特性

- 高清大屏显示效果；
- 丰富的外部接口；
- 高屏占比显示屏，超清视觉体验。

二、产品规格表

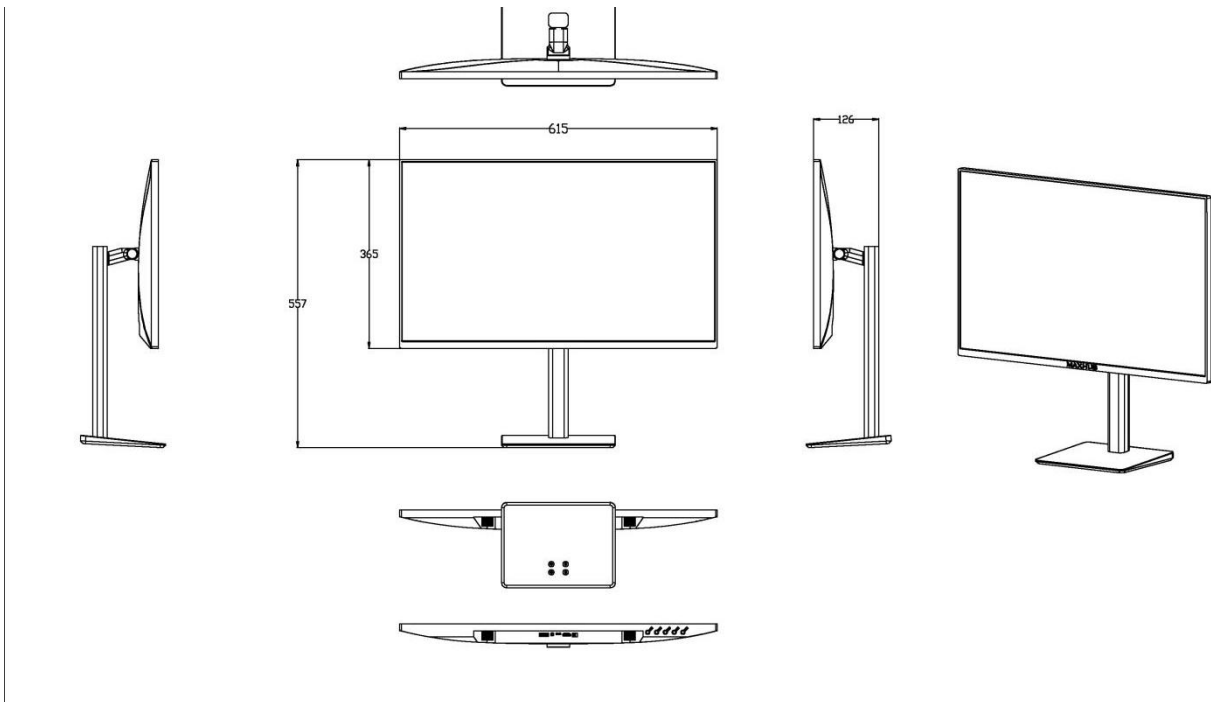
27 寸显示器		
屏幕	尺寸	27 寸 16:9
	分辨率	3840*2160
	相对湿度	10%~90%
	工作温度	0°C~40°C
	储藏温度	-20°C~60°C
	使用环境	室内
	接口	Type C*1 65W (DP IN+反向充电)
HDMI 2.0*1		
DP 1.2*1		
DC IN*1		
3.5mm 耳机口		

三、27寸显示器外观图示



四、27寸显示器结构尺寸图

尺寸：557*615*126mm



五. 包装以及使用说明

材料/工具清单

序号	材料/工具名称	用量	说明
1	主机及自带附件	1	自带附件包括：24V电源适配器、屏幕连接线、干燥剂、检验合格证等
2	网线（可选：需要外购）	若干	用于布置以太网及其它剩余走线
3	网线钳、网络测试仪、斜口钳、电工胶带、电线卡扣（可选：需要外购）	若干	用于布置以太网及其它剩余走线

六. 安装注意事项

1. 实际布线时，若主机的12V 供电线未采用“专用电源延长线”且距离较长，导致线缆等效电阻过大，则容易出现终端电压不足（ $\leq 12V$ ）、主机反复重启、死机等异常现象。
2. 安装环境绝对不能潮湿，避免强电以及强电磁场。如电磁电器、手机等可以随意移动的电器就应该尽可能的远离设备。
3. 该产品属于精密装置，避免碰撞、跌落、震动，以免主板器件脱落或摄像头内部损坏，导致产品

出现功能方面的问题或性能问题。

4. 显示屏装配时，连接线不能热插拔。
5. 设备自带电源适配器，总长1.8米。
 - 电源线延长不可超过3米，否则会导致设备主机端电压供电不足，出现反复重启、死机等异常现象。
 - 若使用其他适配器，如10V、3A，电压不足、电流过小都会导致设备反复重启。
 - 使用的线缆不可太细（如网线细线），建议并联多股相同的线缆或使用铜芯加粗的线缆，确保电压 > 12V。

注意：若使用网线，延长线用4股网线做正极，4股做负极。

- 若不清楚如何延长，请联系供应商更换“专用电源延长线”。