

安卓双屏智能收银设备P15M 说明书



深圳博时特科技有限公司

Bozztek Technology (Shenzhen) Co., Ltd.

发布版本:V1.0

日期:2020.12.17

双屏智能收银设备P15M说明



一. 应用场景

适用于菜市场、酒店、水果店、学校、商场、商店、社区、饭店、物流等需要用到刷脸收银的场所。

二. 产品特性

- 宽动态双目摄像头，精准快速识别；
- 高效的红外补光；
- 可选3D结构光摄像头；
- 支持公网，可选4G通讯模块；
- 双屏可旋转，多角度人脸识别；

三. 产品规格表

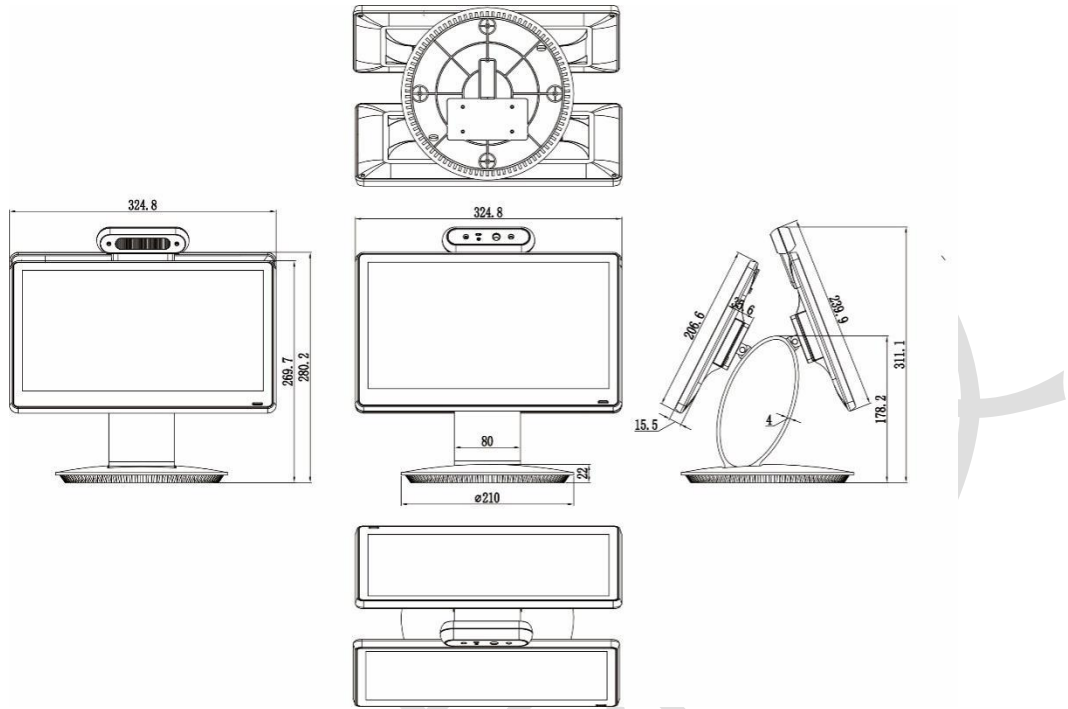
双屏智能台式收银机				
产品型号		P15M		
屏幕	尺寸	双12.1英寸		
	分辨率	1600*900 G+G电容式多点触摸屏		
摄像头	类型	彩色	红外	
	分辨率	200万像素	130万像素	
	光圈	F2.4	F2.4	
	焦距	4.8MM	4.8MM	
	白平衡	自动	自动	
	宽动态	支持	支持	
	垂直广角	70度	70度	
	水平广角	60度	60度	
基本规格	操作系统	Android 7.1 BOZZ OS		
	处理器	RK3399 A72*2+ A53*4 主频1.8GHz & Mail T860		
	内存	4G DDR+16G EMMC		
	设备电源	12V/3A		
	设备功耗	21W Max		
	相对湿度	0%-90% (在不凝结水滴状态下)		
	工作温度	0°C ~ 50°C		
	储藏温度	-20°C ~ 60°C		
	使用环境	室内		
	设备尺寸	311.1mm*324.8mm*210mm		
	接口	USB A *2		
		RJ45 LAN口*1		
		Type-C调试口*1		
		DC电源口*1		
专用DP接口*1				
支持Micro TF卡槽, 最大64G				
扬声器	3W*1			
基本参数	WIFI	2.4G 支持IEEE 802.11 b/g/n		
	蓝牙	支持蓝牙2.1/3.0/4.0/4.2		
	通讯方式	4G全网通 (可选项: 需要定制采购)		
包装参数	重量	4.5Kg		
	尺寸	320*351*248mm		

四. P15M终端类型图示

12. 1寸+12. 1寸显示屏



五. P15M收银设备外形尺寸 (311.1mm*324.8mm*210mm)



六. P15M外观部位指示



七. 包装以及使用说明

(一) 材料/工具清单

序号	材料/工具名称	用量	说明
1	主机及自带附件	1	自带附件包括：12V电源适配器、屏幕连接线、干燥剂、检验合格证等
2	网线（可选：需要外购）	若干	用于布置以太网及其它剩余走线
3	网线钳、网络测试仪、斜口钳、电工胶带、电线卡扣（可选：需要外购）	若干	用于布置以太网及其它剩余走线

八. 安装注意事项

- 1、实际布线时，若主机的12V 供电线未采用“专用电源延长线”且距离较长，导致线缆等效电阻过大，则容易出现终端电压不足（ $\leq 11V$ ）、主机反复重启、死机等异常现象。
- 2、安装环境绝对不能潮湿，避免强电以及强电磁场。如电磁电器、手机等可以随意移动的电器就应该尽可能的远离设备。
- 3、该产品属于精密装置，避免碰撞、跌落、震动，以免主板器件脱落或摄像头内部损坏，导致产品出现功能方面的问题或性能问题。
- 4、显示屏装配时，连接线不能热插拔。
- 5、设备自带电源适配器，总长1.8米。
 - 电源线延长不可超过3米，否则会导致设备主机端电压供电不足，出现反复重启、死机等异常现象。
 - 若使用其他适配器，如9V、1A，电压不足、电流过小都会导致设备反复重启。
 - 使用的线缆不可太细（如网线细线），建议并联多股相同的线缆或使用铜芯加粗的线缆，确保电压 $> 11V$ 。

注意：若使用网线，延长线用4股网线做正极，4股做负极。
 - 若不清楚如何延长，请联系供应商更换“专用电源延长线”。