

安卓双屏人证访客机 P22-HC

说明书



深圳博时特科技有限公司

Bozztek Technology (Shenzhen) Co., Ltd.

发布版本:V1.0

日期:2021.03.04

安卓双屏人证访客机 P22-HC说明



一. 应用场景

适用于办公区域、酒店、行政、写字楼、学校、商场、商店、社区、交通、物流、公共服务及管理项目等需要用到人证核验的场所。

二. 产品特性

- 高性能四核处理器，超强运行内存，更多内存配置可选；
- BOZZ OS，更智能的双屏交互；
- 宽动态双目摄像头，精准快速识别，可选3D结构光摄像头；
- 高效的红外补光；
- 丰富的外部接口；
- 支持公网，可选4G通讯模块；
- 双屏可多角度调节；
- 不同尺寸显示屏，多种组合方式；
- 高屏占比显示屏，超清视觉体验。
- 可选500w高拍仪，最大支持A4幅面文件高拍

三. 产品规格表

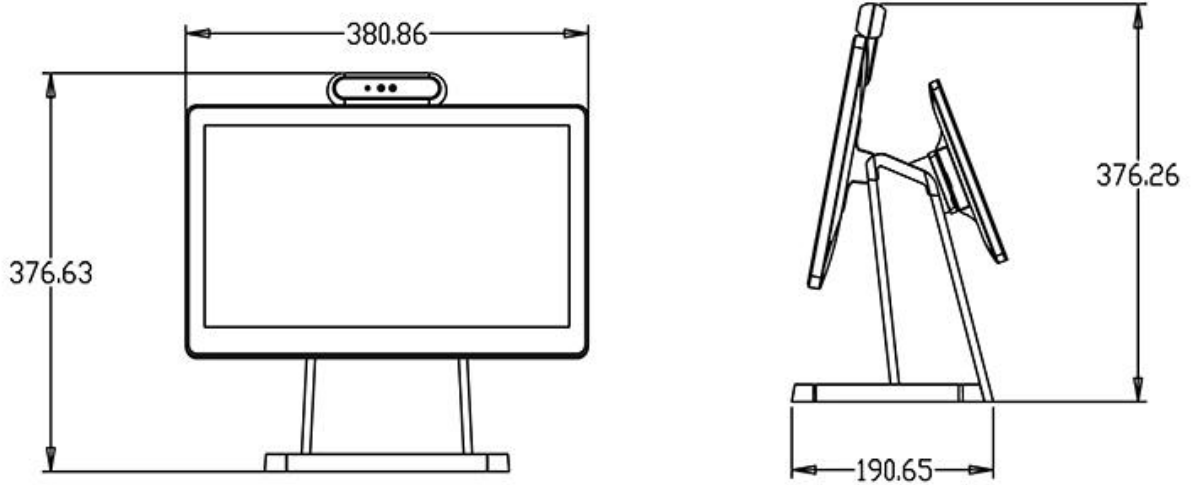
安卓双屏人证访客机				
产品型号		P22-HC		
屏幕	尺寸	12.1"+15.6"		
	分辨率	15.6 (1920*1080)	12.1 (1600*900) G+G电容式多点触摸屏	
双目摄像头 (选配)	类型	彩色	红外	
	分辨率	200万像素	200万像素	
	光圈	F2.0	F2.0	
	焦距	4.5MM	4.5MM	
	白平衡	自动	自动	
	宽动态	支持	支持	
	垂直广角	40度	40度	
	水平广角	65度	65度	
NFC	支持身份证读取			
高拍仪	500w像素, 最大支持A5幅面高拍			
基本规格	操作系统	Android 7.1 BOZZ OS		
	处理器	3288 A53*4 主频1.8GHz & Mali T764		
	内存	2G DDR+16EMMC		
	设备电源	12V/3A		
	设备功耗	24W Max		
	相对湿度	0%-90% (在不凝结水滴状态下)		
	工作温度	0°C ~ 40°C		
	储藏温度	-20°C ~ 60°C		
	使用环境	室内		
	设备尺寸	380*213*383		
	接口	USB A *2		
		RJ45 LAN口*1		
		DC电源口*1		
SIM卡座(选配4G模组时标配)				
支持Micro TF卡槽				
扬声器	3W*1			
基本参数	WIFI	2.4G 支持IEEE 802.11 b/g/n		
	蓝牙	支持蓝牙4.2		
	NFC	可选		
	通讯方式	4G全网通 (可选项: 需要定制采购)		

四、P22-HC 终端外观图示

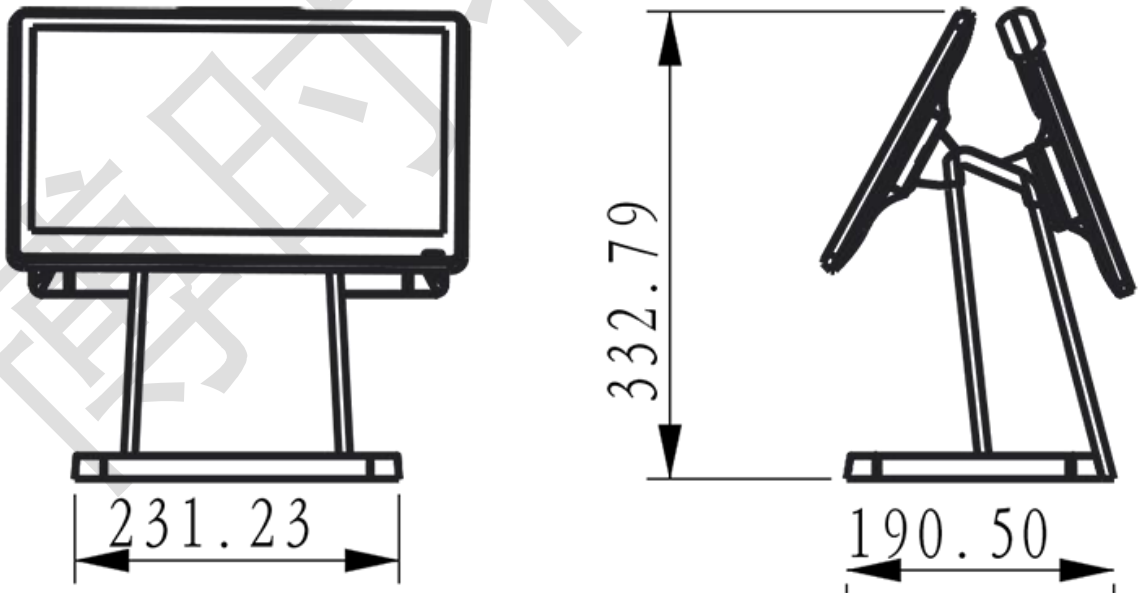


四. P22收银设备外形尺寸

12.1"+15.6"



12.1"+13.3"



五、包装以及使用说明

材料/工具清单

序号	材料/工具名称	用量	说明
1	主机及自带附件	1	自带附件包括：24V电源适配器、屏幕连接线、干燥剂、检验合格证等
2	网线（可选：需要外购）	若干	用于布置以太网及其它剩余走线
3	网线钳、网络测试仪、斜口钳、电工胶带、电线卡扣（可选：需要外购）	若干	用于布置以太网及其它剩余走线

六、安装注意事项

- 1、实际布线时，若主机的12V 供电线未采用“专用电源延长线”且距离较长，导致线缆等效电阻过大，则容易出现终端电压不足（ $\leq 12V$ ）、主机反复重启、死机等异常现象。
- 2、安装环境绝对不能潮湿，避免强电以及强电磁场。如电磁电器、手机等可以随意移动的电器就应该尽可能的远离设备。
- 3、该产品属于精密装置，避免碰撞、跌落、震动，以免主板器件脱落或摄像头内部损坏，导致产品出现功能方面的问题或性能问题。
- 4、显示屏装配时，连接线不能热插拔。
- 5、设备自带电源适配器，总长1.8米。
 - 电源线延长不可超过3米，否则会导致设备主机端电压供电不足，出现反复重启、死机等异常现象。
 - 若使用其他适配器，如10V、3A，电压不足、电流过小都会导致设备反复重启。
 - 使用的线缆不可太细（如网线细线），建议并联多股相同的线缆或使用铜芯加粗的线缆，确保电压 $> 12V$ 。

注意：若使用网线，延长线用4股网线做正极，4股做负极。

- 若不清楚如何延长，请联系供应商更换“专用电源延长线”。

博时特科技